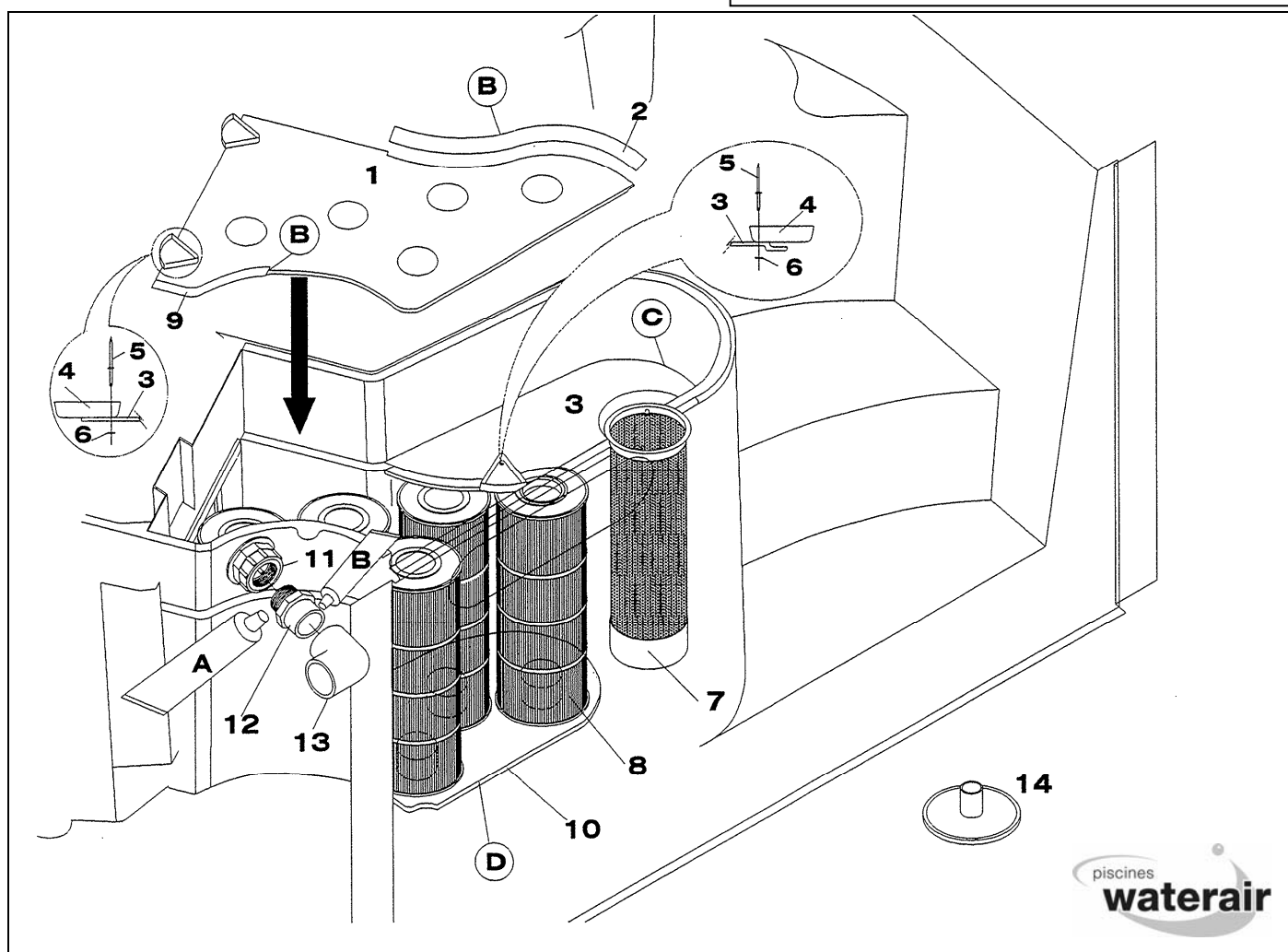


## COLLES UTILISEES

REP	CODE	DESIGNATION
A	003345	Pâte à joint CAF33
B	001156	PVC standard
C	007440	Colle MS 60
D	007440	Colle MS 60

### Evolution:

- **Juin 1997:** Pose du joint Rep.9
- **Janvier 1998:** Nouvelles cartouches interchangeables avec les anciennes (retirer le joint caoutchouc repéré 15 sur fiche indice 1).
- **Mars 2000 :** Nr 1386 utilisation du CAF 50 réf :004888 (Silicone noir), pour le collage de toutes les plaques.
- **05/09/2005 :** Utilisation de la colle MS 60 à la place du CAF 50



REP.	CODE	DESIGNATION	Qté
1	004019	Couvercle de filtre	1
2	004754	Joint couvercle de filtre	1
3	004368	Plaque de préfiltre	1
4	002088	Loquet	3
5	004053	Rivet long inox 3 X 16	3
6	001303	Rondelle inox Ø3	3
7	001322	Panier préfiltre inox	1
8	003206	Cartouche Escatop H= 480mm	5
9	004666	Lot de joint couvercle de filtre	1
10	004066	Plaque de fond de filtre	1
11	002844	Corps de buse de refoulement OWM	1
12	003056	Raccord 1"1/2M x 50M	1
13	003596	Coude 90° 50F	1
14	003485	Couvercle vaccum Hayward	1